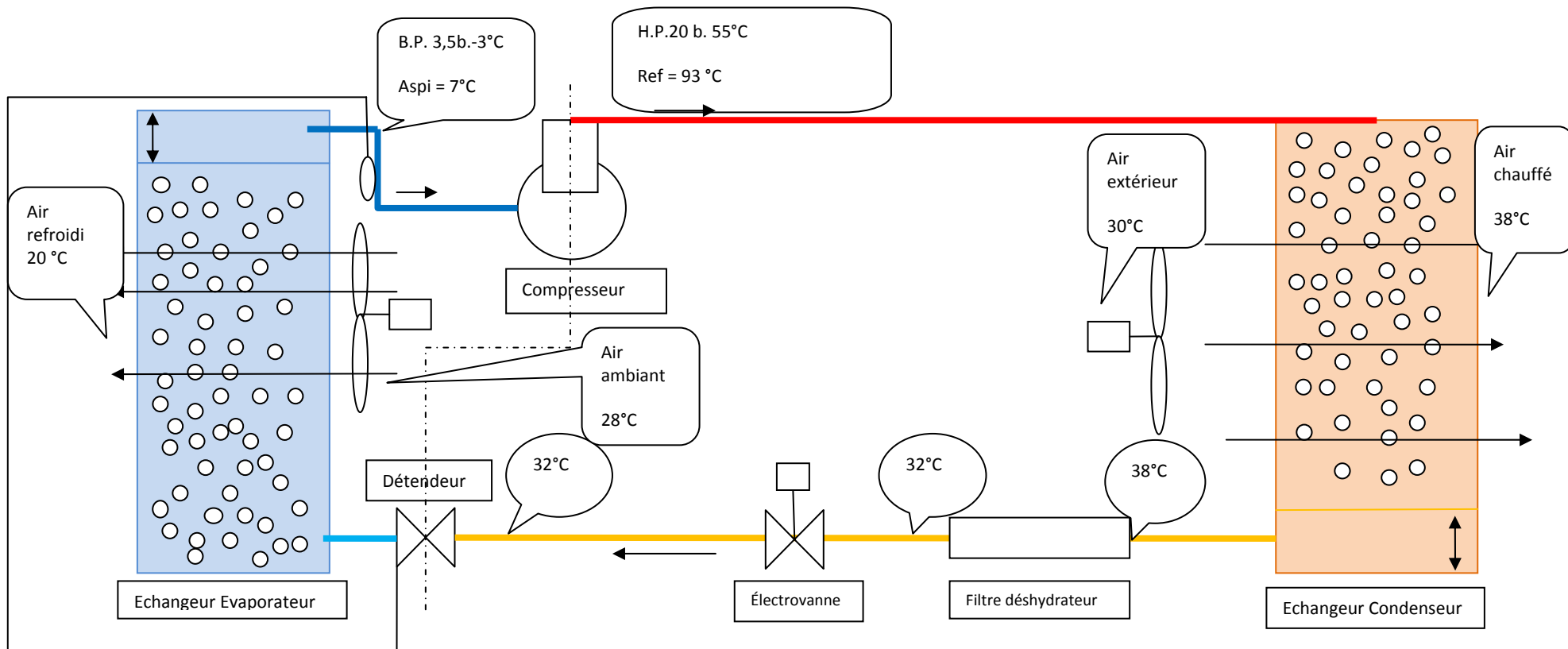


## FICHE PRATIQUE N° 4

### Fonctionnement déshydrateur bouché R22



Pression et température fonctionnement clim au R22 fonctionnement déshy bouché : B.P. basse ; H.P. normal/haute ; surchauffe élevée ; sous refroidissement fort ; delta t° air échangeur normal à faible.